

GsmAlarm-340 (V1.03)

Įrenginys veikia kartu su standartinėmis apsaugos sistemomis ir yra skirtas pranešimų perdavimui GSM tinklu.



ĮRENGINIO PRIVALUMAI

- Apsaugos sistemos pranešimų perdavimas centralizuotam stebėjimo pultui CONTACT ID protokolu (garso kanalų).
- Apsaugos sistemos pranešimų dešifravimas ir perdavimas į vartotojo mobilųjį telefoną SMS žinute.
- 5 vartotojai, gaunantys informaciją apie saugomą objektą.
- 4 programuojami įėjimai / išėjimai.
- 4 temperatūros daviklių prijungimo galimybė.
- 48 programuojami saugomų zonų pavadinimai ir 4 sričių pavadinimai
- 16 programuojamų vartotojų vardų.
- Tyčinio GSM signalo slopinimo atpažinimas (GSM JAMMING DETECTION).
- Nuotolinis valdymas trumpu skambučiu arba telefono klaviatūra (DTMF komandomis).
- Nuotolinis valdymas ir programavimas SMS žinutėmis.
- Pilna laidinės telefoninės linijos imitacija (skambučio signalas ir 48 V linijos įtampa).
- Nuotolinė diagnostika, programavimas ir programinės įrangos atnaujinimas internetu, GPRS protokolu.
- Diagnostika, programavimas ir programinės įrangos atnaujinimas per USB jungtį.
- Integruotas keturių dažnių GSM modulis.
- Platus darbinės temperatūros diapazonas: -30°C ... +65°C.
- Nesudėtingas įdiegimas.

TURINYS

1. Bendroji informacija	1
1.1. Saugos instrukcija	1
1.2. Pakuotės sudėtis	2
1.3. Trumpas veikimo aprašymas	2
2. Jungimo kontaktų ir trumpiklių paskirtis	3
2.1. Kontaktai +12V ir GND	3
2.2. Kontaktas AUX	3
2.3. Kontaktai P1- P4	3
2.4. Kontaktas GND	4
2.5. Kontaktai DIALLER	4
2.6. Trumpikliai J1 – J4	4
2.7. Jungtis USB	4
2.8. Mygtukas RESET	4
3. Šviesos indikatorių paskirtis	5
3.1. NETWORK: GSM modulio darbo režimo ir ryšio kokybės indikatorius	5
3.2. MODE: GsmAlarm-340 darbo režimo indikatorius	5
4. Instaliavimas	6
4.1. Montavimo instrukcija ir jungimo schema	6
4.2. Išėjimų jungimo schema	7
4.3. Įėjimų jungimo schemas	7
4.4. Temperatūros jutiklių prijungimas	8
4.5. Paruošimas darbui	9
5. Programavimas	10
5.1. Vartotojų numerių programavimas, naudojant standartinį mobiliojo ryšio telefoną	10
5.2. Vartotojų numerių programavimas SMS žinute	10
5.3. Parametrų programavimas SMS žinutėmis	12
5.3.1. Zonų pavadinimai	12
5.3.2. Vartotojų vardai	13
5.3.3. Sričių (partitions) pavadinimai	14
5.3.4. CONTACT ID duomenų dešifravimas, papildomų įvykių programavimas	15
5.3.5. Lokalių zonų parametrai	17
5.3.5.1. Lokalių zonų darbo režimai (parametras A)	18
5.3.5.1. Lokalių zonų darbo režimai (parametras M)	18
5.3.6. Išėjimų darbo režimai ir bendri sistemos parametrai	19
5.3.6.1. Išėjimų darbo režimai (parametras M)	20
5.3.6.2. Informacijos perdavimas pultui ir vartotojams (parametras A)	21
5.3.6.3. SMS žinutės konfigūravimas (parametras B)	21
5.3.6.4. SMS slaptažodis ir bandymų susisiekti su pultu skaičius (parametras D)	22
5.3.6.5. Reakcija į įeinančius skambučius, kontaktų „DIALEER“ įtampa, Informacinės SMS žinutės (parametras F)	22
5.3.6.6. SMS pranešimų kalba (parametras L)	22
5.3.7. Laiko nustatymas	23
5.3.8. Taimerio programavimas	23
5.3.8.1. Taimerio komandos	24
5.3.9. SMS slaptažodžio keitimas	24
5.4. Programavimas internetu	25






TURINYS

6. Gamyklinių parametru nustatymas	27
7. Valdymas DTMF ir SMS komandomis	28
8. Garantiniai įsipareigojimai	30
9. Techninės charakteristikos	3

1. BENDROJI INFORMACIJA

1.1 SAUGOS INSTRUKCIJA

Kad užtikrinti Jūsų ir aplinkinių asmenų saugumą ir išvengti traumų dėl šilumos bei elektros įtampos poveikio, prieš naudojant įrenginį GsmAlarm-340, atidžiai perskaitykite toliau nurodytas taisykles ir griežtai jų laikykitės! Išsaugokite šias taisykles tol, kol naudositės šiuo įrenginiu.

	<p>Įrenginys GsmAlarm-340 laidouja LST EN 60950-1:2003 standarto reikalaujamą saugos lygį . Tai yra ribotos prieigos zonos įrenginys.</p> <p>Įrenginio maitinimo šaltinis (iš centralės) privalo tenkinti LST EN 60950 –1 standarto reikalavimus !</p> <p>Nurodyti susieti įrenginiai- sergėjimo sistemos centralė ir nuotolinio valdymo relės privalo tenkinti LST EN 60950 –1 standarto reikalavimus !</p>
	<p>Įrenginio instaliavimą (įrengimą) ir techninį aptarnavimą gali atlikti tik tam darbu kvalifikuotas asmuo, turintis pakankamai žinių apie įrenginį ir bendruosius saugos reikalavimus.</p> <p>Jei sutrinka įrenginio darbas, remontą gali atlikti tik kvalifikuotas asmuo.</p> <p>Įrenginio viduje nėra jokių dalių, kurias būtų galima pakeisti vietoje.</p>
	<p>Prieš atliekant bet kokius įrenginio montavimo ar aptarnavimo darbus, atjunkite visą sistemą nuo centralės AC elektros tinklo ir rezervinės baterijos. Žaibuojuot draudžiama atlikti bet kokius įrenginio montavimo ar aptarnavimo darbus !</p>
	<p>Centralės rezervinio atjungimo įtaisas turi būti įrengtas pastato įrangoje!</p> <p>Srovės atjungimo ir apsaugos nuo viršįtampių įtaisas yra centralės rezervinis dvipolis lengvai prieinamas atjungimo įtaisas, vienu metu atjungiantis GsmAlarm-340 ir visus susietus įrenginius.</p>
	<p>Jei parametų konfigūravimui yra naudojamas I saugumo klasės kompiuteris, jis privalo būti įžemintas.</p>

Įrenginio žymėjimo lipdukas yra apatinėje gaminio pusėje. Programinės versijos lipdukas yra priekinėje gaminio pusėje.

Apsaugos, kontrolės ir valdymo įrenginys GsmAlarm-340 turi įmontuotą radijo siųstuvą, veikiantį GSM900 ir GSM1800 tinkluose. Nenaudokite įrenginio ten, kur jis gali sukelti trikdžius ar pavojų. Nemontuokite įrenginio prie medicininės aparatūros ar prietaisų. Nenaudokite įrenginio sprogioje aplinkoje. Įrenginys nėra atsparus drėgmės, cheminių medžiagų, bei mechaniniams poveikiams.

Pagal WEEE direktyvą, perbrauktos šiukšlių dėžės su ratais ženklas reiškia, kad nebetinkamą naudoti gaminį Europos Sąjungoje reikia atiduoti perdirbti atskirai nuo kitu šiukšlių.



Įrenginys GsmAlarm-340 atitinka RoHS direktyvą.

1.2 PAKUOTĖS SUDĖTIS

Įrenginys GsmAlarm-340	1 vnt.
GSM antena su magnetiniu tvirtinimu ir 2 m jungiamuoju kabeliu	1 vnt.
Apkrovos rezistoriai 2,2 kΩ ±5%	4 vnt.
Apkrovos rezistoriai 1,0 kΩ ±5%	4 vnt.
Tvirtinimo stoveliai	4 vnt.
Aprašymas	1 vnt.

1.3 TRUMPAS VEIKIMO APRAŠYMAS

GsmAlarm-340 skirtas apsaugos sistemų pranešimų perdavimui GSM tinklu. GsmAlarm-340 imituoja laidinę telefoninę liniją ir veikia kartu su standartinė apsaugos sistema (PARADOX, DSC), palaikančia CONTACT ID duomenų perdavimo protokolą. Duomenys saugos tarnybai perduodami garso kanalu, todėl jokia papildoma įranga saugos tarnybos pultui nereikalinga.

GsmAlarm-340 prijungimas itin paprastas. Pakanka keturių laidų: dviejų maitinimo šaltinio ir dviejų apsaugos centralės telefoninio komunikatoriaus prijungimui.

Įrenginys gali perduoti informaciją centralizuotam saugos tarnybos stebėjimo pultui CONTACT ID protokolu (garso kanalu) ir vartotojui SMS žinute. Jeigu informaciją apie saugomą objektą reikia perduoti tik saugos tarnybos pultui, GsmAlarm-340 paprasčiausiai retransliuoja apsaugos centralės CONTACT ID protokolu siunčiamus duomenis.

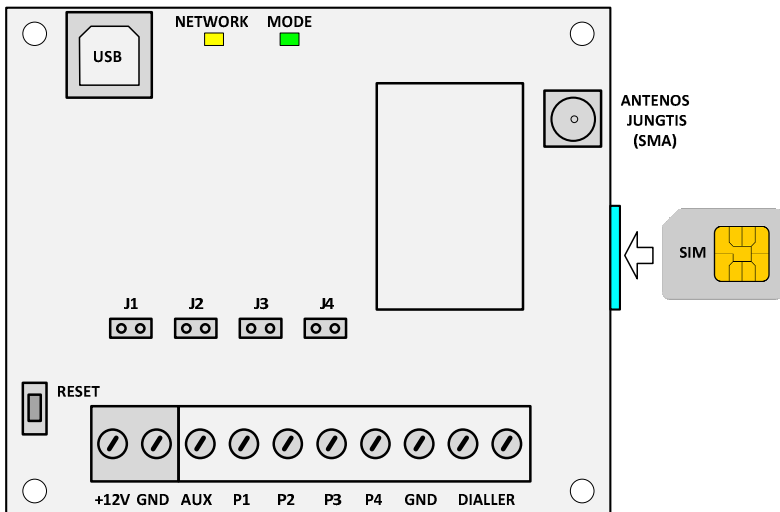
Jeigu reikia kad informaciją apie saugomą objektą gautų ir vartotojas ir saugos tarnyba, GsmAlarm-340 dešifruoja CONTACT ID protokolu pultui perduotus duomenis ir išsiunčia vartotojui SMS žinutę su įvykio (įvykių) apibūdinimu. Įrenginys gali siųsti SMS pranešimus penkiems nepriklausomiems vartotojams.

Galimas režimas, kai informaciją apie saugomą objektą gauna tik vartotojas (vartotojai). Šiuo atveju pranešimai saugos tarnybai nesiunčiami, vartotojams siunčiami SMS pranešimai.

GsmAlarm-340 turi 4 išvadus, galinčius veikti tiek įėjimo, tiek išėjimo režime. Įėjimus galima naudoti kaip papildomas lokalias zonas apsaugai arba temperatūros matavimui. Panaudojus apkrovos rezistorius, galima suformuoti 8 nepriklausomas įėjimo zonas. Programuojamus išėjimus galima panaudoti nuotoliniam apsaugos sistemos įjungimui arba išjungimui, apšvietimo, šildymo, vėdinimo sistemos įjungimui arba išjungimui, elektromagnetinio užrakto arba vartų valdymui. Išėjimus galima valdyti trumpu skambučiu, SMS žinute arba vartotojo telefono klaviatūra (DTMF komandomis). 24 valandų taimeris gali įjungti arba išjungti išėjimus nustatytu laiku.

Įrenginio GsmAlarm-340 parametrus galima programuoti SMS žinutėmis, USB sąsaja arba internetu, naudojant nemokamą programą GAPROG.

2. JUNGIMO KONTAKTŲ IR TRUMPIKLIŲ PASKIRTIS



GsmAlarm-340 jungimo kontaktai ir šviesos indikatoriai

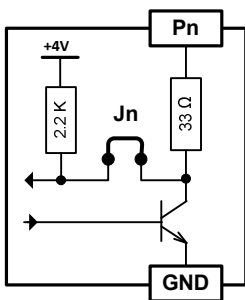
2.1 KONTAKTAI +12V ir GND

Kontaktai +12V ir GND skirti maitinimo šaltinio prijungimui. Šaltinio įtampa turi būti stabilizuota, +11... +15 V ribose.

2.2 KONTAKTAS AUX

Kontaktas skirtas papildomų išorinių įrenginių (pvz. relių) maitinimui ir apsaugotas nuo trumpo jungimo. Maksimali darbinė srovė: 500 mA max.

2.3 KONTAKTAI P1 – P4



P1 - P4 gali veikti kaip įėjimai (trumpiklis **Jn** uždėtas) arba kaip išėjimai (trumpiklis **Jn** nuimtas). Maksimali komutuojama srovė išėjimo režime: 150 mA max (vienai relei).

Įėjimų darbo režimai aprašyti skyriuje 5.3.5.1, išėjimų - skyriuje 5.3.6.1.

P1 - P4 ekvivalentinė schema

2.4 KONTAKTAS GND

Papildomas žemės kontaktas. Galima naudoti jėgimo zonų bendro (žemės) laido prijungimui.

2.5 KONTAKTAI DIALLER

Kontaktai DIALLER skirti apsaugos centralės komunikatoriaus prijungimui (žr. sk. 4.1).

2.6 TRUMPIKLIAI J1 – J4

Jeigu išvadas Pn veikia jėgimo režime, trumpiklis Jn turi būti uždėtas. Jeigu Pn veikia išėjimo režime, trumpiklis Jn turi būti nuimtas.

2.7 JUNGTIS USB

Jungtis skirta modulio prijungimui prie kompiuterio USB-B kabeliu.



USB-B kabelis

Naudojant programą GAPROG, galima konfigūruoti modulį arba atnaujinti modulio programinę įrangą.

2.8 MYGTUKAS RESET

Skirtas įrenginio gamyklinių parametrų nustatymui (žr. sk. 6).

3. ŠVIESOS INDIKATORIŲ PASKIRTIS

3.1 NETWORK: GSM MODULIO DARBO REŽIMO IR RYŠIO KOKYBĖS INDIKATORIUS

Indikatoriaus būseną	Paaiškinimas
Nešviečia.	GSM modulis neveikia. Nėra maitinimo įtampos arba gedimas.
Šviečia nuolat.	Nėra tinklo registracijos. Galimos priežastys: neišjungtas SIM kortelės PIN kodo reikalavimas, neprijungta antena arba bloga ryšio kokybė.
Blyksni keletą kartų per sekundę.	GSM modulis yra aktyvioje būsenoje: skambina arba siunčia SMS pranešimą
Blyksteli 5 kartus, po to - nedidelė pauzė.	Ryšys labai geras.
Blyksteli 4 kartus, po to - nedidelė pauzė.	Ryšys geras.
Blyksteli 3 kartus, po to - nedidelė pauzė.	Ryšys patenkinamas.
Blyksteli 2 kartus, po to - nedidelė pauzė.	Ryšys silpnas.
Blyksteli 1 kartą, po to - nedidelė pauzė.	Ryšys labai silpnas.

3.2 MODE: GsmAlarm-340 DARBO REŽIMO INDIKATORIUS

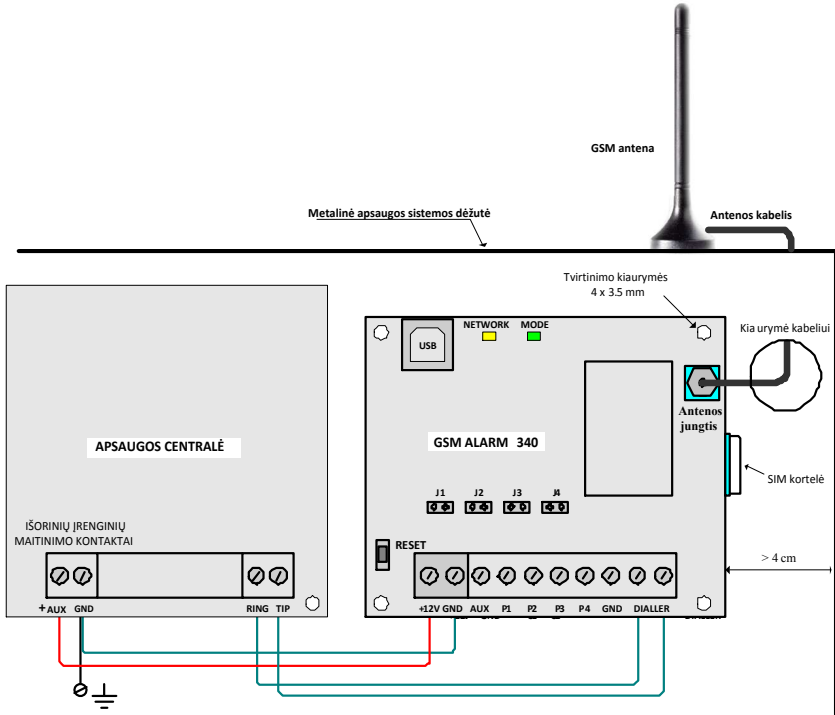
Indikatoriaus būseną	Paaiškinimas
Nešviečia.	Nėra maitinimo įtampos arba gedimas
Šviečia nuolat.	Įrenginys paruoštas darbui ir yra ramybės būsenoje.
Blyksni kartą per sekundę.	Apsaugos sistema skambina saugos tarnybos pultui arba ruošiasi perduoti duomenis moduliu GsmAlarm-340.
Blyksni keletą kartų per sekundę.	Apsaugos sistema perduoda duomenis saugos tarnybos pultui arba moduliu GsmAlarm-340.
Sekundę mirga labai greitai (keliolika kartų per sekundę)	Priimta SMS komanda arba dešifruota CONTACT ID komanda.

4. INSTALIAVIMAS

4.1 MONTAVIMO INSTRUKCIJA IR JUNGIMO SCHEMA

Prieš pradėdant montavimo darbus, būtina atjungti apsaugos sistemos maitinimą ir rezervinį akumuliatorių! Montavimo metu ir po jo nepalikti pašalinių metalinių daiktų!

Įrenginys GsmAlarm-340 montuojamas šalia apsaugos sistemos pagrindinės plokštės (centralės) toje pačioje užrakinamoje dėžėje, kur sumontuota apsaugos sistema. GsmAlarm-340 plokštė tvirtinama keturiais tvirtinimo stoveliais, įeinančiais į gaminio komplektaciją. GSM antena montuojama dėžės išorėje.



GsmAlarm-340 jungimo schema

GsmAlarm-340 maitinimo kontaktai jungiami prie apsaugos centralės išorinių įrenginių maitinimo kontaktų AUX. Maitinimo prijungimui naudoti 2x0,75 mm² vienos gyslos kabelį.

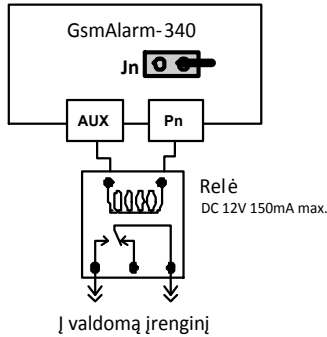
DĖMESIO! Apsaugos centralės GND kontaktas būtina sujungiamas su metalinės dėžutės apsauginio įžeminimo gnybtu. Metalinės dėžutės korpusą būtina įžeminti!

Kontaktai DIALLER jungiami prie apsaugos centralės laidinės telefono linijos prijungimo kontaktų. Prijungimui rekomenduojama naudoti 2x0,5 mm² vienos gyslos kabelį. Jeigu naudojami du atskiri laidai, būtina juos suvyti. Tai padės išvengti trukdžių.

DĖMESIO! GsmAlarm-340 negali veikti kartu su laidine telefonine linija. Prijungę laidinę liniją galite sugadinti įrenginį!

4.2 IŠĖJIMŲ JUNGIMO SCHEMA

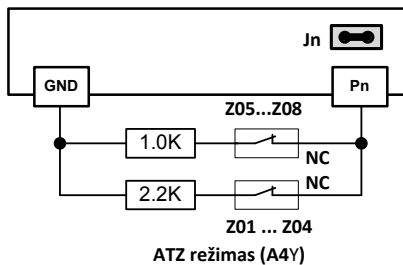
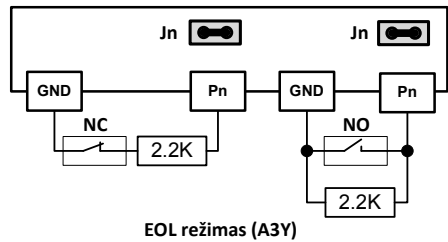
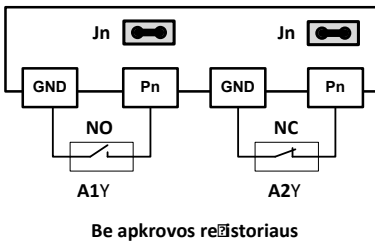
Jeigu išvadas Pn veikia išėjimo režime, būtina nuimti trumpiklį Pn ir parinkti išėjimo darbo režimą (žr. sk. 5.3.6.1). Įėjimo funkcija turi būti išjungta (žr. sk. 5.3.5.1).



Nuotolinio valdymo reles rekomenduojame montuoti į lizdus. Lizdus galima lengvai pritvirtinti metalinėje dėžutėje. Relės apvijos darbinė įtampa: 12 V DC. Relės apvijos darbinė srovė negali viršyti 150mA max. Relės reikia parinkti pagal norimą komutavimo įtampą ir srovę.

4.3 ĮĖJIMŲ JUNGIMO SCHEMAS

Įėjimo režime būtina uždėti trumpiklį Jn ir parinkti įėjimo darbo režimą (žr. sk. 5.3.5.1). Išėjimo funkciją reikia išjungti (žr. sk. 5.3.6.1). Galimos 3 įėjimų jungimo schemas:



NC: normaliai uždari kontaktai. NO: normaliai atviri kontaktai.
A1Y-A4Y: zonos darbo režimai, A parametras (žr. sk. 5.3.5.1).

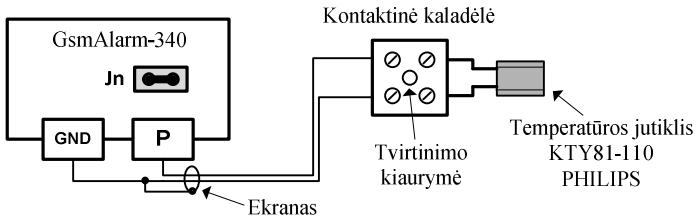
Išvadai P1...P4 atitinka zonų numerius Z01...Z04. Jeigu užtenka 4 zonų, jėjimai gali veikti be apkrovos rezistorių arba su apkrovos rezistoriais, EOL režime. EOL režime zona suveikia tiek nutraukus, tiek užtrumpinus jėjimo grandinę. Rezistorius montuojamas tolimesiausiame jungiamojo kabelio taške, jutiklio arba magnetinio kontakto korpuse.

Jeigu 4 zonų nepakanka, galima naudoti ATZ (advanced technology zone) režimą. Šiuo atveju vienas jėjimas gali kontroliuoti dvi zonas. ATZ režime naudojami 2 lygiagrečiai sujungti rezistoriai. 2,2 kΩ rezistoriai yra susieti su zonomis Z01...Z04. 1k rezistoriai yra susieti su išplėstinėmis zonomis Z05...Z08. Pagrindinių ATZ zonų (Z01...Z04) kiekis turi atitikti išplėstinių ATZ zonų (Z05...Z08) kiekį.

Pagrindinės ir išplėstinės zonos susiejamos automatiškai, zonos numerio didėjimo tvarka. Pvz.: jeigu ATZ režime veikia pagrindinės zonos Z01, Z04 ir išplėstinės zonos Z05, Z06, zona Z01 bus susieta su Z05, zona Z04 su zona Z06.

4.4 TEMPERATŪROS JUTIKLIŲ PRIJUNGIMAS

GsmAlarm-340 turi temperatūros matavimo galimybę. Prie įrenginio galima prijungti iki 4 temperatūrinių jutiklių KTY81-110 (PHILIPS). Jutikliai jungiami prie jėjimų P1...P4.



Siekiant maksimaliai sumažinti išorinių trukdžių įtaką ir matavimo paklaidą, jutiklių prijungimui rekomenduojama naudoti ekranuotą, dviejų gyslų, 0,5 mm² kabelį. Ekranas su žemes laidu jungiamas tik viename gale, prie GsmAlarm-340 plokštės. Temperatūros jutiklio tvirtinimui rekomenduojama naudoti dviejų kontaktų kaladėlę su tvirtinimo kiauryme.

Norint aktyvuoti temperatūros matavimo režimą, reikia pakeisti atitinkamo jėjimo A parametą (žr. sk. 5.3.5.1). Taip pat, naudojant programą GAPROG, rekomenduojama sumažinti zonos greitaveiką iki 9 sekundžių (parametą „Greitaveika“ padidinti iki 90). Signalizacijos suveikimo temperatūrą nurodo jėjimo parametras T. Suveikimo temperatūra SMS žinute arba programa GAPROG gali būti užprogramuota -99...+99 °C ribose (T-99 ... T99). Zonos grįžimo į nesuveikusių būseną temperatūrą (histerezę) atitinka parametras I (žr. sk. 5.3.5).

Jeigu reikia dviejų suveikimo temperatūrų, pagrindinei temperatūrinei zonai (Z1...Z4) galima priskirti vieną papildomą temperatūrinę zoną (Z5...Z8). Papildomai temperatūrinei zonai taip pat turi būti įjungtas režimas A8Y arba A9Y (žr. sk. 5.3.5.1). Papildoma temperatūrinė zona veikia pagal pagrindinės temperatūrinės zonos matuojamą temperatūrą. Pagrindinių temperatūrinių zonų kiekis turi atitikti papildomų temperatūrinių zonų kiekį.

4.5 PARUOŠIMAS DARBUI

GsmAlarm-340 darbui reikalinga SIM kortelė, kurią galima įsigyti pas GSM paslaugos tiekėją. Rekomenduojama pasirinkti GSM operatorių, kurio paslaugomis naudojasi dauguma saugomo objekto vartotojų. Taip bus užtikrinamas greičiausias informacijos perdavimas vartotojui.

Prieš dedant SIM kortelę į GsmAlarm-340 kortelės lizdą, būtina išjungti PIN kodo reikalavimą. Tai galima padaryti, įdėjus SIM kortelę į bet kokį standartinį mobiliojo ryšio telefono aparatą ir vadovaujantis naudojamo telefono instrukcija. Įsitikinkite, kad SIM kortelė veikia: pabandykite paskambinti ir išsiųsti SMS iš to paties telefono.

Sujungus sistemos grandinę pagal 4.1 skyriuje pateiktą schemą ir įdėjus SIM kortelę į GsmAlarm-340 kortelės laikiklį, įjungiamas sistemos maitinimo šaltinis ir laukiama, kol pradės periodiškai blyksėti indikatorius *NETWORK* ir pradės šviesti indikatorius *MODE*. Jeigu *NETWORK* šviečia nuolat, reikia patikrinti, ar išjungtas SIM kortelės PIN kodo reikalavimas ir prijungta GSM antena. Pagal indikatoriaus *NETWORK* blykstelėjimų skaičių galima įvertinti GSM signalo ryšio kokybę. Jeigu indikatorius blykstelė 5 arba 4 kartus ir po to seka 2 sekundžių pauzė – ryšys geras. Jeigu *NETWORK* blykstelė mažiau kartų – ryšys silpnesnis. Tokiu atveju galima pabandyti pakeisti GSM antenos tvirtinimo vietą.

Jeigu GsmAlarm-340 naudojamas tik duomenų retransliavimui į centralizuotą stebėjimo pultą, papildomo programavimo nereikia.

Jeigu reikia, kad informaciją apie saugomą objektą gautų vartotojas (vartotojai), reikia nustatyti GsmAlarm-340 darbo režimą ir užprogramuoti vartotojų telefonų numerius bei zonų pavadinimus ir vartotojų vardus (žr. sk. 5).

SVARBU!

Apsaugos sistemoje (centralėje) turi būti aktyvuotas CONTACT ID duomenų perdavimo protokolas, įjungtas toninis numerio rinkimo režimas ir užprogramuotas centralizuoto stebėjimo pulto telefoninis numeris ir 4 skaitmenų CONTACT ID vartotojo identifikacijos numeris.

Pulto numerį būtina užprogramuoti ir tada, kai duomenų pultui perduoti nereikia ir GsmAlarm-340 naudojamas tik SMS žinučių siuntimui. Šiuo atveju telefoninis pulto numeris gali būti bet koks. Tinka netgi numeris, kurį sudaro vienas skaitmuo.

5. PROGRAMAVIMAS

Jeigu GsmAlarm-340 naudojamas tik duomenų perdavimui į centralizuotą stebėjimo pultą, papildomo programavimo nereikia. Jeigu įrenginys naudojamas SMS pranešimų siuntimui ir (arba) nuotoliniam valdymui, reikalingas programavimas. Patogiausiai ir greičiausiai sukonfigūruoti modulį galima kompiuteriu, per USB sąsają arba internetu (GPRS kanalu), naudojant nemokamą programą GAPROG. Programą galima parsisiųsti iš gamintojo puslapyje: www.eltetch.lt.

Jeigu nėra galimybės programuoti kompiuteriu, galima programuoti SMS žinutėmis.

GsmAlarm-340 parametrus galima suskirstyti į dvi grupes. Pirmoji grupė – tai vartotojų, gaunančių SMS pranešimus, telefonų numeriai. Šie numeriai yra saugomi SIM kortelės atmintyje. Vartotojų numerius galima užprogramuoti, naudojant bet kokį standartinį mobiliojo ryšio telefono aparatą (žr. sk. 5.1), SMS žinute (žr. sk. 5.2) arba kompiuteriu, naudojant programą GAPROG.

Antroji grupė – tai parametrai, apibrėžiantys sistemos veikimo algoritmą, centralės zonų pavadinimai, vartotojų vardai, programuojamų išėjimų ir lokalių zonų darbo režimai. Šie parametrai yra saugomi įrenginio GsmAlarm-340 atmintyje. Sistemos parametrus galima programuoti SMS žinute (žr. sk. 5.3) arba kompiuteriu, naudojant programą GAPROG.

SMS pranešimus GsmAlarm-340 gali siųsti penkiems vartotojams. Šių vartotojų vardai SIM kortelėje turi būti: *ALNR1*, *ALNR2*, *ALNR3*, *ALNR4* ir *ALNR5*. Kiekvienam vardui priskiriamas atitinkamas numeris.

Užprogramavus vartotojų numerius, programuojami sistemos parametrai (žr. sk. 5.3). Baigus programavimą, rekomenduojama pakeisti SMS slaptažodį (žr. sk. 5.3.9).

5.1 VARTOTOJŲ NUMERIŲ PROGRAMAVIMAS, NAUDOJANT STANDARTINĮ MOBILIOJO RYŠIO TELEFONĄ

SIM kortelė įdedama į standartinį mobiliojo ryšio telefoną. Į SIM kortelės telefono numerių knygelę didžiosiomis raidėmis įrašomas vartotojo vardas, pvz.: pirmasis vartotojas *ALNR1* ir šį vardą atitinkantis vartotojo telefono numeris. Numerį rekomenduojama įvesti su tarptautiniu kodu.

SVARBU:

programuojant reikia atkreipti dėmesį, kad būtų įjungta SIM kortelės, o ne telefono atmintis. Priešingu atveju vartotojo numeris bus įrašytas į programavimui naudojamo mobilaus ryšio telefono atmintį, o SIM kortelė liks tuščia.

Baigus programavimą ir patikrinus, ar išjungtas SIM kortelės PIN kodo reikalavimas, SIM kortelė išimama iš mobiliojo ryšio telefono ir įdedama į GsmAlarm-340 SIM kortelės lizdą.

5.2 VARTOTOJŲ NUMERIŲ PROGRAMAVIMAS SMS ŽINUTE

Norint užprogramuoti pagrindinių vartotojų numerius, iš bet kokio mobilaus ryšio telefono į GsmAlarm-340 reikia nusiųsti tokio turinio SMS žinutę:

A	A	A	A	A	A	A	A	A	A	L	R	N	R	1	:	+	3	7	0	6	1	2	3	4	5	6	7	8	9	A	L	R	N	R	2	:	+
3	7	0	6	1	2	3	4	5	6	7	8	9	A	L	R	N	R	3	:	+	3	7	0	6	1	2	3	4	5	6	7	8	9	A	L	R	
N	R	4	:	3	7	0	6	1	2	3	4	5	6	7	8	9	A	L	R	N	R	5	:	+	3	7	0	6	1	2	3	4	5	6	7	8	9

AAAAAAA – aštuonių ženklų SMS slaptažodis. Gamintojo užprogramuotas slaptažodis: AAAAAAAA.
Slaptažodį vartotojas gali keisti savo nuožiūra (žr. sk. 5.3.9). Jeigu slaptažodis išjungtas (žr. sk. 5.3.6.4), slaptažodžio rašyti nebūtina.

ALNR1- ALNR5 – vartotojų numeriai.

SVARBU:

- a) prieš slaptažodį neturi būti jokių ženklų ir tarpelių;
- b) prieš ir po dvitaškio tarpelių neturi būti;
- c) po slaptažodžio ir po kiekvieno numerio turi būti tarpeliai;
- d) vartotojų numerius rekomenduojama įvesti su tarptautiniu kodu (+3706123...).

Nebūtina siųsti visų vartotojų numerių. Pvz. norint užprogramuoti tik pirmo vartotojo numerį, siunčiama tokia SMS žinutė:

A	A	A	A	A	A	A	A	A	A	A	L	R	N	R	1	:	+	3	7	0	6	1	2	3	4	5	6	7	8	9
---	---	---	---	---	---	---	---	---	---	---	---	---	---	---	---	---	---	---	---	---	---	---	---	---	---	---	---	---	---	---

Žinutės priėmimą GsmAlarm-340 patvirtina indikatorius *MODE* sumirgėjimu. Į telefoną, iš kurio buvo siųsta programavimo žinutė nedelsiant išsiunčiama patvirtinimo SMS žinutė su užprogramuotais numeriais.

Norint ištrinti nereikalingą numerį, reikia siųsti tokią žinutę:

A	A	A	A	A	A	A	A	A	A	L	R	N	R	2	:	N
---	---	---	---	---	---	---	---	---	---	---	---	---	---	---	---	---

Numeris *ALNR2* ištrinamas, vartotojas gauna SMS žinutę su užprogramuotais numeriais. Norint vieną numerį pakeisti kitu, atskiros komandos senojo numerio ištrynimui siųsti nereikia.

Norint gauti SMS žinutę su užprogramuotais numeriais *ALNR1 - ALNR5*, į GsmAlarm-340 reikia nusiųsti tokią SMS žinutę:

A	A	A	A	A	A	A	A	A	A	N	R	I	N	F	O
---	---	---	---	---	---	---	---	---	---	---	---	---	---	---	---

5.3 PARAMETRŲ PROGRAMAVIMAS SMS ŽINUTĖMIS

GsmAlarm-340 parametrai programuojami SMS žinute. Pirmiausiai rekomenduojama iš GsmAlarm-340 gauti SMS žinutę su užprogramuotais parametrais ir tą pačią SMS žinutę su pakoreguotais parametrais išsiųsti atgal į GsmAlarm-340.

Jeigu norima gauti žinutę su centralės zonų pavadinimais (žr. sk. 5.3.1), į GsmAlarm-340 siunčiamas SMS pranešimas:

```
A|A|A|A|A|A|A|A|Z|N|A|M|E|S
```

Jeigu reikia gauti žinutę su centralės vartotojų vardais (žr. sk. 5.3.2), siunčiamas pranešimas:

```
A|A|A|A|A|A|A|A|U|N|A|M|E|S
```

Jeigu reikia gauti žinutę su centralės sričių pavadinimais (žr. sk. 5.3.3), siunčiamas pranešimas:

```
A|A|A|A|A|A|A|A|P|N|A|M|E|S
```

Norint gauti žinutę su GsmAlarm-340 lokalių zonų parametrais (žr. sk. 5.3.5), siunčiamas pranešimas:

```
A|A|A|A|A|A|A|A|Z|P|A|R|R|M
```

Jeigu reikia gauti žinutę su GsmAlarm-340 išėjimų ir bendrais sistemos parametrais (žr. sk. 5.3.6), siunčiamas pranešimas:

```
A|A|A|A|A|A|A|A|C|P|A|R|R|M
```

5.3.1 ZONŲ PAVADINIMAI

Apsaugos sistemos zonoms Z1 - Z48 vartotojas gali priskirti pavadinimus, kurie matomi SMS žinutėje. Zonų, kurių numeris yra 49 arba didesnis, pavadinimų keisti negalima. Šie pavadinimai SMS žinutėje bus matomi, kaip „ZONA49“, „ZONA50“ ir t.t.

Gauti žinutę su zonų pavadinimais galima nusiuntus į GsmAlarm-340 žinutę:

```
A|A|A|A|A|A|A|A|Z|N|A|M|E|S
```

GsmAlarm-340 išsiunčia vartotojui aštuonias žinutes su zonų Z1-Z48 pavadinimais.

Pirmoji žinutė su šešių pirmųjų zonų pavadinimais:

```
AAAAAAA N01:ZONA1, N02:ZONA2, N03:ZONA3, N04:ZONA4, N05:ZONA5, N06:ZONA6
```

Likusios žinutės atitinkamai su 7...12, 13...18, 19...24, 25...30, 31...36, 37...42 ir 43...48 zonų pavadinimais.

AAAAAAA - slaptažodis.
N01: - centralės zonos numeris.
ZONA1, ZONA2 -zonų pavadinimai, matomi SMS žinutėje.

Vartotojas savo nuožiūra gali keisti pavadinimą (pvz. N01:Duryys, N02:Langai) ir išsiųsti pakoreguotą SMS atgal į GsmAlarm-340. Maksimalus pavadinimą sudarančių simbolių skaičius: 16.

SVARBU!

Prieš slaptažodį neturi būti jokių ženklų ir tarpelių.

Po dvitaškio tarpelio neturi būti.

5.3.2 VARTOTOJŲ VARDAI

Apsaugos sistemos vartotojams galima priskirti atitinkamus vardus. Šie vardai matomi GsmAlarm-340 išsiųstoje SMS žinutėje, vartotojui įjungus arba išjungus saugojimo režimą. Galima keisti tik pirmojo – šešioliktojo vartotojo vardus. Kitų vartotojų vardai SMS žinutėje bus matomi kaip "VARTOTOJAS:17", "VARTOTOJAS:18" ir t.t.

Gauti žinutę su vartotojų vardais galima nusiuntus į GsmAlarm-340 žinutę:

A	A	A	A	A	A	A	U	N	A	M	E	S
---	---	---	---	---	---	---	---	---	---	---	---	---

GsmAlarm-340 išsiunčia vartotojui 3 žinutes su vartotojų vardais. Pirmoji žinutė su pirmojo – šeštojo vartotojų vardais:

AAAAAAA U01:VARTOTOJAS1, U02:VARTOTOJAS2, U03:VARTOTOJAS3, U04:VARTOTOJAS4, U05:VARTOTOJAS5, U06:VARTOTOJAS6,

Antroji ir trečioji žinutės su 7...12 ir 13...16 vartotojų vardais.

AAAAAAA - slaptažodis.

U01: - apsaugos sistemos vartotojo numeris.

VARTOTOJAS1, VARTOTOJAS2 - vartotojų vardai, matomi SMS žinutėje.

Vartotojas savo nuožiūra gali keisti vardus. Maksimalus vardą sudarančių simbolių skaičius: 16.

SMS žinutė su pakoreguotais parametrais siunčiama atgal į GsmAlarm-340.

SVARBU!

Prieš slaptažodį neturi būti jokių ženklų ir tarpelių.

Po dvitaškio tarpelio neturi būti.

5.3.3 SRIČIŲ PAVADINIMAI

Daugelis apsaugos sistemų turi galimybę saugomą objektą padalinti į kelis nepriklausomas sritis (partitions). Kiekvienai sričiai vartotojas gali priskirti atitinkamą pavadinimą. Galima užprogramuoti keturių sričių pavadinimus. Kitų sričių pavadinimai SMS žinutėje bus matomi kaip „SRITIS:05“, „SRITIS:06“ ir t.t.

Gauti žinutę su sričių pavadinimais galima nusiuntus į GsmAlarm-340 žinutę:

A	A	A	A	A	A	A	R	N	A	M	E	S
---	---	---	---	---	---	---	---	---	---	---	---	---

GsmAlarm-340 išsiunčia vartotojui žinutę su sričių pavadinimais:

AAAAAAA R01:SRITIS1, R02:SRITIS2, R03:SRITIS3, R04:SRITIS4,

AAAAAAA - slaptažodis.

R01: - apsaugos sistemos srities numeris.

SRITIS1, SRITIS2 - sričių pavadinimai, matomi SMS žinutėje.

Vartotojas savo nuožiūra gali keisti pavadinimus. Maksimalus pavadinimą sudarančių simbolių skaičius: 16.

SMS žinutė su pakoreguotais parametrais siunčiama atgal į GsmAlarm-340.

SVARBU!

Srities pavadinimas SMS žinutėje matomas tik esant jungtai atitinkamai parametro B opcijai (žr. sk. 5.3.6.3).

Prieš slaptažodį neturi būti jokių ženklų ir tarpelių.

Po dvitaškio tarpelio neturi būti.

5.3.4 CONTACT ID DUOMENŲ DEŠIFRAVIMAS, PAPILDOMŲ ĮVYKIŲ PROGRAMAVIMAS

Kiekvienas COTACT ID protokolu perduodamas įvykis atitinka tam tikrą trijų skaitmenų kodą. Kodai, kuriuos GsmAlarm-340 gali dešifruoti ir perduoti SMS žinute, pateikti lentelėje.

CONTACT ID kodas	Informacija, matoma SMS žinutėje
100	TYLAUS ALIARMO MYGTUKAS, SUVEIKIMAS (ATSISTATYMAS);
110 111	ZONA, GAISRO ALIARMAS, SUVEIKIMAS (ATSISTATYMAS);
120 121 122 123	ZONA, PANIKOS ALIARMAS, SUVEIKIMAS (ATSISTATYMAS);
130 131 132 133	ZONA, SUVEIKIMAS (ATSISTATYMAS);
139	SUVEIKUSIOS KELIOS ZONOS;
301	AC ĮTAMPOS PROBLEMA (PROBLEMA PANAIKINTA);
302 309 311	AKUMULIATORIAUS PROBLEMA (PROBLEMA PANAIKINTA);
308	SISTEMOS RESTARTAVIMAS;
321	SIRENOS PROBLEMA (PROBLEMA PANAIKINTA);
350 354	KOMUNIKATORIAUS PROBLEMA (PROBLEMA PANAIKINTA);
351 352	TELEFONO LINIJOS PROBLEMA (PROBLEMA PANAIKINTA);
373	GAISRO ZONOS PROBLEMA (PROBLEMA PANAIKINTA);
374	IŠĖJIMO PROBLEMA (PROBLEMA PANAIKINTA);
383	TAMPERIO PROBLEMA (PROBLEMA PANAIKINTA);
400 401 402	APSAUGA ĮJUNGTA (IŠJUNGTA), VARTOTOJAS;
406 458	ISJUNGTA PO ALIARMO, VARTOTOJAS;
408	GREITAS APSAUGOS ĮJUNGIMAS;
456	DALINĖ APSAUGA, VARTOTOJAS;
459	ALIARMAS PO ĮJUNGIMO;
570 571 572 573	ZONOS DEAKTYVACIJA (DEAKTYVACIJA PANAIKINTA), ZONA;
601 602	PERIODINIS TESTAS;
626	NETIKSLUS LAIKAS;
627	ĮJUNGTAS PROGRAMAVIMAS;
628	PROGRAMAVIMAS IŠJUNGTAS;

Jeigu apsaugos sistema išsiunčia informaciją apie įvykį, kurio kodo nėra lentelėje, GsmAlarm-340 suformuotame SMS pranešime vartotojas mato įvykio kodą (pvz.: ĮVYKIS:158) ir grupę, kuriai

priklauso įvykis (ALIARMAS, DIAGNOSTIKA, PROBLEMA, ATIDARYMAS/UŽDARYMAS, DEAKTYVACIJA, TESTAS). Norint, kad SMS žinutėje būtų konkretesnė informacija, įvykio kodui galima priskirti atitinkamą įvykio apibūdinimą. Tokiu atveju vietoj įvykio kodo ir grupės SMS žinutėje bus matomas vartotojo užprogramuotas įvykio apibūdinimas.

Norint užprogramuoti papildomo įvykio apibūdinimą, į GsmAlarm-340 siunčiama tokia SMS žinutė:

A	A	A	A	A	A	A	A	A	D	D	E	V	:	1	5	8		N	A	U	J	A	S	_	I	V	Y	K	I	S	.
---	---	---	---	---	---	---	---	---	---	---	---	---	---	---	---	---	--	---	---	---	---	---	---	---	---	---	---	---	---	---	---

- AAAAAAA** - slaptažodis.
- ADDEV:** - programavimo komanda.
- 158** - naujo įvykio kodas.
- NAUJAS_IVYKIS** - naujo įvykio apibūdinimas, matomas vartotojui išsiųstoje SMS žinutėje.

Galima užprogramuoti iki šešiolikos papildomų įvykių. Apibūdinimą turi sudaryti ne daugiau, kaip 16 simbolių (raidžių arba skaičių). Informaciją apie CONTACT ID protokolo įvykių kodus galima rasti apsaugos sistemos aprašyme arba pas apsaugos sistemos instaliuotoją.

Norint ištrinti įvykio apibūdinimą, į GsmAlarm-340 siunčiama tokia SMS žinutė:

A	A	A	A	A	A	A	A	A	D	E	L	E	V	:	1	5	8	,
---	---	---	---	---	---	---	---	---	---	---	---	---	---	---	---	---	---	---

- AAAAAAA** - slaptažodis.
- DELEV:** - trynimo komanda.
- 158** - įvykio kodas.

Viena SMS žinute galima programuoti arba trinti kelis įvykius, atskiriant komandas kableliais. Pvz.:

A	A	A	A	A	A	A	A	A	D	D	E	V	:	1	5	8		N	A	U	J	A	S	_	I	V	Y	K	I	S	.
D	E	L	E	V	:	1	5	4	,	D	E	L	E	V	:	1	5	5	.												

Norint gauti SMS žinutę su užprogramuotu papildomų įvykių sąrašu, į GsmAlarm-340 siunčiamas pranešimas:

A	A	A	A	A	A	A	A	E	V	L	I	S	T
---	---	---	---	---	---	---	---	---	---	---	---	---	---

- SVARBU!**
- Prieš slaptažodį neturi būti jokių ženklų ir tarpelių.*
- Po slaptažodžio turi būti tarpelis.*
- Po dvitaškio tarpelio neturi būti.*
- Tarp įvykio kodo ir apibūdinimo turi būti tarpelis.*

5.3.5 LOKALIŲ ZONŲ PARAMETRAI

Prie GsmAlarm-340 galima prijungti iki 8 lokalių, nepriklausomų nuo pagrindinės apsaugos sistemos, jutiklių (žr. sk. 4.3). Norint gauti žinutę su lokalių zonų parametrais, GsmAlarm-340 numeriu siunčiame tokią žinutę:

A	A	A	A	A	A	A	A	Z	P	A	R	A	M
---	---	---	---	---	---	---	---	---	---	---	---	---	---

Jeigu SMS slaptažodis išjungtas (žr. sk. 5.3.6.4), slaptažodžio (AAAAAAA) rašyti nereikia. GsmAlarm-340 išsiunčia du SMS pranešimus su lokalių zonų parametrais. Pirmoji žinutė su pirmosios – ketvirtosios zonų parametrais:

AAAAAAA Z01:A11M40I02T00 Zona-P1, Z02:A11M40I02T00 Zona-P2, Z03:A01M40I02T00 Zona-P3, Z04:A01M40I02T00 Zona-P4,

Antroji žinutė su penktosios – aštuntosios zonų parametrais:

AAAAAAA Z05:A01M40I02T00 Zona_P5, Z06:A01M40I02T00 Zona_P6, Z07:A01M40I02T00 Zona_P7, Z08:A01M40I02T00 Zona_P8,

AAAAAAA – slaptažodis.

Z01: - zonos numeris. Zonos Z01 ... Z04 atitinka įėjimus P1 ... P4. Zonos Z05 ... Z08 gali veikti kaip papildomos zonos (temperatūrinės arba išplėstinės ATZ).

A11 - parametras, nusakantis, kokiame režime veikia atitinkama zona (žr. sk. 5.3.5.1)

M40 - parametras, nusakantis, kaip sistema reaguoja į saugomos zonos pažeidimą ir kurie vartotojai informuojami, pažeidus atitinkamą zoną (žr. sk. 5.3.5.2).

I02 - impulsų skaičiavimo režimas (arba histerezė temperatūros matavimo režime). Jeigu pirmasis skaičius didesnis už 1, zona veikia impulsų skaičiavimo režime. Sistema pereina į aliarmo būseną, jeigu per užduotą laiką zona suveikia N kartų. N: pirmasis skaičius. Antrasis skaičius nusako impulsų skaičiavimo laiką. Padauginus šį skaičių iš 10 gaunamas laikas sekundėmis. Minimalus laikas: 10 sekundžių (1), maksimalus: 90 sekundžių (9). Gamintojo užprogramuotas laikas: 20 sekundžių. Jeigu N=0 arba N=1, impulsų skaičiavimo režimas išjungtas.

Temperatūros matavimo režime parametras **I** nusako temperatūros histerezę, t.y. suveikusios zonos grįžimo į pradinę būseną temperatūrą. Minimali histerezė: 2°C. Jeigu temperatūros matavimo režime **I** parametras yra 0 arba 1, histerezė vis tiek yra 2°C.

Temperatūros matavimo režime (A8Y arba A9Y), parametro T reikšmė atitinka temperatūrą, prie kurios suveikia signalizacija (žr. sk. 5.3.5.1). Galimos reikšmės: -99 °C ... +99 °C.

Zona-P1, Zona-P2, Zona-P3, Zona-P4 - lokalių zonų pavadinimai. Vartotojas pavadinimus gali keisti. Maksimalus pavadinimą sudarančių simbolių skaičius: 16

5.3.5.1 LOKALIŲ ZONŲ DARBO REŽIMAI (PARAMETRAS A)

Zonos darbo režimas	AXY		Zonos darbo režimas
	X	Y	
Zona išjungta (nenaudojama).	0	0	Momentinė zona. Veikia tik įjungus lokalių zonų saugojimo režimą.
Be apkrovos rezistoriaus. Suveikia, kai kontaktai užsidaro (NO, žr. sk. 4.3).	1	1	24 valandų. Veikia nuolat.
Be apkrovos rezistoriaus. Suveikia, kai kontaktai atsidaro (NC, žr. sk. 4.3).	2	2	-
EOL režimas. Reikalingas 2,2 kΩ apkrovos rezistorius (žr. sk. 4.3).	3	3	ON/OFF. Įjungia arba išjungia lokalių zonų saugojimo režimą.
ATZ režimas. Reikalingi 2,2 kΩ ir 1,0 kΩ apkrovos rezistoriai (žr. sk. 4.3).	4	4	-
-	5	5	Dvigubo suveikimo momentinė. *
-	6	6	Dvigubo suveikimo 24 valandų. *
Temperatūros matavimo režimas. Signalizacija suveikia, kai matuojama temperatūra lygi arba didesnė už užprogramuotą temperatūrą T.	8	8	-
Temperatūros matavimo režimas. Signalizacija suveikia, kai matuojama temperatūra lygi arba žemesnė už užprogramuotą temperatūrą T.	9	9	-

* Dvigubo suveikimo režime sistema reaguoja tiek į zonos suveikimą, tiek į atsistatymą. Suveikus zonai, sistema veikia taip pat, kaip režimuose 0 arba 1. Zonai atsistačius (grįžus kontaktams į pradinę būseną), vartotojai gauna SMS žinutę (jeigu aktyvuotas SMS žinutės siuntimas; žr. sk. 5.3.5.2).

5.3.5.2 LOKALIŲ ZONŲ DARBO REŽIMAI (PARAMETRAS M)

Signalizacijos būseną, pažeidus lokalią zoną.	MXY		Vartotojai, kuriems skambinama arba siunčiamas SMS pranešimas apie lokalią zonos pažeidimą.
	X	Y	
Visos žemiau aprašytos opcijos išjungtos.	0	0	ALRNR1-ALRNR5
-	1	1	Tik ALRNR1
Skambina.	2	2	Tik ALRNR2
-	3	3	Tik ALRNR3
Siunčia SMS pranešimą.	4	4	Tik ALRNR4
-	5	5	Tik ALRNR5
Pirma skambina, paskui siunčia SMS pranešimą.	6	6	ALRNR1 ir ALRNR2.
-	7	7	ALRNR1, ALRNR2, ALRNR3.
-	8	8	ALRNR1, ALRNR2, ALRNR3, ALRNR4

5.3.6 IŠĖJIMŲ DARBO REŽIMAI IR BENDRI SISTEMOS PARAMETRAI

GsmAlarm-340 gali valdyti iki 4 išorinių įrenginių. Gauti žinutę su išėjimų ir bendrais sistemos parametrais galima nusiuntus į GsmAlarm-340 žinutę:

A	A	A	A	A	A	A	C	P	A	R	A	M
---	---	---	---	---	---	---	---	---	---	---	---	---

Sistema atsiunčia vartotojui žinutę su išėjimų ir bendrais sistemos parametrais:

AAAAAAA C1:M00T00 Out-P1, C2:M00T00 Out-P2, C3:M01T00 Out-P3, C4:M01T00 Out-P4, S01:A01B20D52F61L01,

C1: - programuojamo išėjimo numeris, atitinkantis gnybto P numerį.

M01 - išėjimo darbo režimas (žr. sk. 5.3.6.1).

T05 - išėjimo veikimo laikas sekundėmis.

Out-P1 ... Out-P4 : programuojamų išėjimų pavadinimai. Vartotojas šiuos pavadinimus gali keisti savo nuožiūra. Maksimalus pavadinimą sudarančių simbolių skaičius: 16.

S01: A01B20D52F61L01 - bendri sistemos parametrai (žr. sk. 5.3.6.2 ... 5.3.6.6).

Pakoregavus parametrus, ta pati žinutė siunčiama atgal GsmAlarm-340 moduliui.

5.3.6.1 IŠĖJIMŲ DARBO REŽIMAI (PARAMETRAS M)

Išėjimo režimas	Veikimo paaiškinimas
M00	Išėjimas išjungtas (nenaudojamas).
M01	Išėjimas valdomas DTMF, SMS arba taimerio komandomis. Jeigu užprogramuotas nulinis veikimo laikas (T00), po DTMF, SMS arba taimerio komandos išėjimas įjungiamas arba išjungiamas ir lieka toje pačioje būsenoje. Jeigu užprogramuotas ne nulinis veikimo laikas, po įjungimo komandos išėjimas įjungiamas ir, praėjus užprogramuotam laikotarpiui, automatiškai išjungiamas.
M02	LED režimas. Išėjimas veikia kartu su indikatoriumi MODE.
M03	Išėjimas įjungtas, kai įjungtas lokalių zonų saugojimo režimas.
M04	Valdymas trumpu skambučiu be numerio atpažinimo funkcijos. Išėjimas suveikia, paskambinus iš bet kokio numerio. Jeigu užprogramuotas nulinis veikimo laikas (T00), po skambučio išėjimo būseną pakinta ir lieka tokia pat iki sekančio skambučio. Jeigu užprogramuotas ne nulinis veikimo laikas, po skambučio išėjimas įjungiamas ir, praėjus užprogramuotam laikui, automatiškai išjungiamas. Išėjimą galima valdyti ir DTMF, SMS arba taimerio komandomis.
M05	Valdymas trumpu skambučiu su numerio atpažinimo funkcija (vartų valdymo režimas). Šis režimas analogiškas režimui M04, tačiau suveikia tik tuo atveju, jeigu skambinančiojo numeris sutampa su užprogramuotu numeriu.
M09	Trumpas skambutis išėjimą įjungia, ilgas skambutis (3-4 kvietimo signalai) išjungia. Tuo pačiu įjungiamas arba išjungiamas lokalių zonų saugojimo režimas. **
M10	Išėjimas įjungiamas tyčinio signalo slopinimo (GSM JAMMING) metu.
M11	Išėjimas suveikia, suveikus zonai Z1. *
M12	Išėjimas suveikia, suveikus zonai Z2. *
M13	Išėjimas suveikia, suveikus zonai Z3. *
M14	Išėjimas suveikia, suveikus zonai Z4. *
M15	Išėjimas suveikia, suveikus zonai Z5. *
M16	Išėjimas suveikia, suveikus zonai Z6. *
M17	Išėjimas suveikia, suveikus zonai Z7. *
M18	Išėjimas suveikia, suveikus zonai Z8. *

* Jeigu užprogramuotas nulinis veikimo laikas (T00), išėjimas įjungiamas, kai atitinkama zona yra suveikusi (atvira) ir išjungiamas, kai zona nesuveikusi (uždara). Jeigu užprogramuotas ne nulinis veikimo laikas, suveikus atitinkamai zonai išėjimas įjungiamas ir automatiškai išjungiamas, praėjus užprogramuotam laikui T.

** Jeigu išėjimas veikia M09 režime, po 3-4 kvietimo signalų GsmAlarm-340 automatiškai nutraukia skambutį (neatsiliepia).

Išėjimus galima valdyti tiek įjungus, tiek išjungus lokalių zonų saugojimo režimą.

5.3.6.2 INFORMACIJOS PERDAVIMAS PULTUI IR VARTOTOJAMS (PARAM. A)

Kaip informuojami vartotojai	AXY		Informacija saugos tarnybos pultui
	X	Y	
Visos žemiau aprašytos opcijos išjungtos.	0	0	Informacija saugos tarnybos pultui nesiuočiama.
Informacija siunčiama vartotojams.	1	1	Informacija siunčiama saugos tarnybos pultui.
Trumpas skambutis, įjungus apsaugą.	2	-	-
Aliarmo atveju pirmiausia skambinama vartotojams, po to siunčiamos SMS žinutės.	4	-	-

Norint, kad veiktų kelios funkcijos, reikia naudoti skaičių sumą. Pvz.: norint aktyvuoti visas X funkcijas, parametras turi būti A71 (1+2+4=7) arba A70, jeigu informacijos perdavimas saugos tarnybos pultui išjungtas.

5.3.6.3 SMS ŽINUTĖS KONFIGŪRAVIMAS (PARAMETRAS B)

SMS, įjungus arba išjungus apsaugą	BXY		SMS konfigūracija
	X	Y	
SMS siunčiamos visiems vartotojams (ALNRN1 ... ALNRN5)	0	0	Visos žemiau aprašytos opcijos išjungtos.
SMS siunčiamos tik vartotojui ALNRN1.	1	1	SMS apie įvykius, nesusijusius su aliarmu arba apsaugos įjungimu ir išjungimu, siunčiamos tik vartotojui ALNRN1. Jeigu opcija išjungta, SMS siunčiamos visiems vartotojams.
Tik vartotojui, įjungusiam arba išjungusiam apsaugą.	2	2	SMS žinutėje matomas srities (partition) pavadinimas.
-	-	4	Pagreitintas SMS žinutės išsiuntimas *

* Jeigu ši opcija neaktyvi, SMS žinutė siunčiama tik pasibaigus CONTACT ID duomenų perdavimo sesijai (kai apsaugos centralė "padeda ragelį"). Jeigu opcija aktyvi, SMS žinutė siunčiama iš kart, dešifravus bent vieną įvykį ir nesibaigus duomenų perdavimo sesijai. Šiuo atveju vartotojas informaciją gauna greičiau, tačiau siunčiama daugiau SMS žinučių.

5.3.6.4 SISTEMOS VALDYMO SLAPTAŽODIS IR BANDYMŲ SUSISIEKTI SU PULTU SKAIČIUS (PARAMETRAS D)

Bandymų susisiekti su pultu skaičius	DXY		Sistemos valdymo SMS žinutėmis slaptažodis
	X	Y	
Nepavykus susisiekti su pultu X kartų, vartotojams siunčiama SMS žinutė.	1 ... 9	0	Slaptažodis išjungtas, programuoti ir valdyti GsmAlarm-340 gali bet kas.
-	-	1	GsmAlarm-340 reaguoja tik į žinutes, atsiųstas iš vartotojų numerių ALRNR1 ... ALRNR5. Slaptažodis nereikalingas.
-	-	2	GsmAlarm-340 reaguoja tik į žinutes, kurių pradžioje yra slaptažodis. Valdyti ir programuoti galima iš bet kokio numerio.

5.3.6.5 REAKCIJA Į ĮEINANČIUS SKAMBUČIUS, KONTAKTŲ DIALLER ĮTAMPA, INFORMACINĖS SMS ŽINUTĖS (PARAMETRAS F)

Reakcija į įeinančius skambučius ir kontaktų „DIALLER“ įtampa	FGY		SMS konfigūracija, informacinių SMS siuntimo sąlygos
	X	Y	
Visos žemiau aprašytos opcijos išjungtos.	0	0	Visos žemiau aprašytos opcijos išjungtos.
Tikrinimas trumpu skambučiu. Vartotojui trumpai skambtelėjus, GsmAlarm-340 atsako trumpu skambučiu.	1	1	SMS žinutėje matomas lokalių zonų suveikimų skaičius.
Į įeinančius skambučius nereaguojama (skambučiai nenutraukiami ir ragelis nekeliamas).	2	2	Vartotojams siunčiama SMS žinutė, jeigu buvo tyčinis GSM signalo slopinimas (GSM JAMMING)
Standartinė telefoninės linijos įtampa (48 V režimas).*	4	4	Paskambinus į GsmAlarm-340 iš neatpažinto numerio, vartotojai gauna SMS žinutę su skambinančiojo numeriu.

* Jeigu opcija neįjungta, kontaktų „DIALLER“ įtampa ramybės būsenoje (kai ragelis padėtas) yra 9V. Daugeliu atveju šios įtampos pakanka centralės komunikatoriaus funkcionavimui. Jeigu opcija įjungta, kontaktų „DIALLER“ įtampa ramybės būsenoje (kai ragelis padėtas) yra 48 V. Šiuo atveju šiek tiek padidėja GsmAlarm-340 vartojama srovė (žr. sk. 9). Įeinančio skambučio metu generuojamas 90 V amplitudės, 25 Hz dažnio signalas.

Norint, kad veiktų kelios funkcijos, reikia naudoti skaičių sumą. Pvz.: norint aktyvuoti visas funkcijas, parametras turi būti F77 (1+2+4=7).

5.3.6.6 SMS PRANEŠIMŲ KALBA (PARAMETRAS L)

- L00 SMS pranešimų kalba: anglų.
L01 SMS pranešimų kalba: lietuvių.

5.3.7 LAIKO NUSTATYMAS

GsmAlarm-340 vidinį laikrodį reikia nustatyti, jeigu naudojamas 24 valandų taimeris. Jeigu GSM paslaugos tiekėjas teikia automatinio laiko nustatymo paslaugą, laikas nustatomas automatiškai, GSM moduliui prisiregistravus prie tinklo. Patikrinti laiką galima nusiuntus į GsmAlarm-340 SMS pranešimą:

A	A	A	A	A	A	A	A	S	C	L	O	C	K
---	---	---	---	---	---	---	---	---	---	---	---	---	---

GsmAlarm-340 vartotojui išsiunčia SMS pranešimą su sistemos laiku.

Jeigu GSM paslaugos tiekėjas neteikia automatinio laiko nustatymo paslaugos, sinchronizuoti sistemos laiką su GSM tinklo laiku galima SMS žinute:

A	A	A	A	A	A	A	A	T	S	I	N	C	H
---	---	---	---	---	---	---	---	---	---	---	---	---	---

Galima nusiųsti ir konkretų laiką bei datą:

A	A	A	A	A	A	A	A	C	L	O	C	K	:	1	2	-	4	5	:	1	3	/	0	4	/	2	0
---	---	---	---	---	---	---	---	---	---	---	---	---	---	---	---	---	---	---	---	---	---	---	---	---	---	---	---

AAAAAAA - slaptažodis;

SCLOCK: - laiko nustatymo komanda

12-45 - laikas (12 val. 45 min.).

13/04/20 - data (metai, mėn., diena).

5.3.8 TAIMERIO PROGRAMAVIMAS

Naudojant 24 valandų taimerio funkciją, pagedaujama laiku galima įjungti arba išjungti programuojamą išėjimą, išsiųsti SMS pranešimą, įjungti arba išjungti saugojimo režimą ir t.t.

Pirmiausia rekomenduojama parsisiųsti SMS žinutę su užprogramuotais taimerio parametrais. Į GsmAlarm-340 siunčiama tokia SMS žinutė:

A	A	A	A	A	A	A	A	S	T	I	M	E	R
---	---	---	---	---	---	---	---	---	---	---	---	---	---

GsmAlarm-340 vartotojui atsiunčia 2 pranešimus su taimerio parametrais:

AAAAAAA TMR01:00,00-00 TMR02:00,00-00 TMR03:00,00-00 TMR04:00,00-00 TMR05:00,00-00 TMR06:00,00-00 TMR07:00,00-00 TMR08:00,00-00 TMR09:00,00-00 TMR10:00,00-00

AAAAAAA -slaptažodis.

TMR01...TMR10 -taimerio įvykio numeris. Galima užprogramuoti 20 taimerio įvykių.

:00, -taimerio komanda, nurodanti, kokia funkcija bus vykdoma užprogramuotu laiku (žr. sk. 5.3.8.1).

00-00 -taimerio suveikimo laikas.

Pakoreguota SMS žinutė siunčiama atgal į GsmAlarm-340. Vartotojas gauna SMS žinutę su naujai užprogramuotais parametrais.

Programavimo pavyzdžiai.

Norint, kad sistema įjungtų išėjimą C2 12 val. 30 min., išjungtų 13 val. 00 min. ir 13 val. 01 min. išsiųstų SMS pranešimą, informuojantį apie išėjimų būklę, į GsmAlarm-340 siunčiamas toks SMS pranešimas:

A|A|A|A|A|A|A|A|T|M|R|0|1|:|2|2|,|1|2|-|3|0|T|M|R|0|2|:|2|0|.
 1|3|-|0|0|T|M|R|0|3|:|7|7|,|1|3|-|0|1|

5.3.8.1 TAIMERIO KOMANDOS

Taimerio komanda	Paskirtis
00	Timeris išjungtas
01	Lokalių zonų saugojimo režimo įjungimas.
02	Lokalių zonų saugojimo režimo išjungimas.
11	Įjungiamas išėjimas P1.
10	Išjungiamas išėjimas P1.
22	Įjungiamas išėjimas P2.
20	Išjungiamas išėjimas P2.
33	Įjungiamas išėjimas P3.
30	Išjungiamas išėjimas P3.
44	Įjungiamas išėjimas P4.
40	Išjungiamas išėjimas P4.
77	Reikalavimas išsiųsti SMS žinutę su informacija apie išėjimų būklę.
88	Reikalavimas išsiųsti SMS žinutę su informacija apie ryšio kokybę ir maitinimo šaltinio įtampą.
98	Reikalavimas išsiųsti SMS žinutę su temperatūrine informacija.
99	Reikalavimas išsiųsti SMS žinutę su informacija apie saugomų zonų būklę.

5.3.9 SMS SLAPTAŽODŽIO KEITIMAS

Norint pakeisti gamintojo užprogramuotą SMS slaptažodį, į GsmAlarm-340 reikia nusiųsti tokią žinutę:

A|A|A|A|A|A|A|A|P|A|S|S|W|:|n|e|w|p|a|s|s|w|

AAAAAAA - senasis SMS slaptažodis.

PASSW: - slaptažodžio keitimo komanda.

newpassw - naujasis SMS slaptažodis. Slaptažodį gali sudaryti ne daugiau 8 simbolių.

SVARBU:

- prieš slaptažodį neturi būti jokių ženklų ir tarpelių;*
- po slaptažodžio turi būti tarpelis;*

Jeigu programavimo komanda įvykdyta sėkmingai, vartotojas gauna patvirtinančią SMS žinutę su naujuju SMS slaptažodžiu.

(unikalus) IP adresas. Vartotojas GSM moduliu siunčia SMS žinutę su komanda CONNECT ir vartotojo kompiuterio IP adresu:

A	A	A	A	A	A	A	A	C	O	N	N	E	C	T	2	1	3	.	1	3	0	.	3	2	.	5	5
C	O	N	N	E	C	T	2	1	3	.	1	3	0	.	3	2	.	5	5								

 arba

(jeigu SMS slaptažodis išjungtas)

Komanda *CONNECT* aktyvuoja GSM modulio GPRS sąsają ir įjungia “kliento” režimą. GSM modulis atsiunčia vartotojui SMS žinutę su kompiuterio IP adresu ir prisijungimo porto numeriu. Programos GAPROG langelyje “*Prisijungti per GPRS*” pažymima opcija “*Laukti GSM modulio prisijungimo*”, įvedamas porto numeris, spaudžiamas mygtukas “*Laukti*” ir laukiama, kol GSM modulis prisijungs prie kompiuterio. GSM modulis nurodytu IP adresu bando jungtis kas 30 sekundžių.

Vartotojo išsiųstoje žinutėje esantis kompiuterio IP adresas automatiškai įrašomas į GsmAlarm-340 atmintį. Norint, kad GSM modulis jungtųsi tuo pačiu adresu, galima siųsti tik komandą CONNECT:

A	A	A	A	A	A	A	A	C	O	N	N	E	C	T
C	O	N	N	E	C	T								

 arba
(jeigu SMS slaptažodis išjungtas)

Prisijungimo porto numerį galima pakeisti SMS žinute:

A	A	A	A	A	A	A	A	P	O	R	T	:	1	2	3	4
P	O	R	T	:	1	2	3	4								

 arba
(jeigu SMS slaptažodis išjungtas)

GPRS sąsają išsijungia automatiškai, vartotojui atsijungus nuo GsmAlarm-340 ir praėjus nustatytam sąsajos veikimo laikui. Sąsajos veikimo laiką galima nustatyti, naudojant programą GAPROG.

DĖMESIO! Programinę įrangą galima atnaujinti tik kliento režime (kai modulis jungiasi prie kompiuterio nurodytu IP adresu).

6. GAMYKLINIŲ PARAMETRŲ NUSTATYMAS

Norint visus sistemos parametrus nustatyti į gamyklines reikšmes, sistemai veikiant, spaudžiamas mygtukas RESET ir laukiama, kol indikatorius MODE pradeda periodiškai blyksėti. Po to mygtukas RESET atleidžiamas ir, 2 sekundžių laikotarpyje, nuspaudžiamas dar kartą. Nuspaudus laukiama, kol indikatoriai MODE ir NETW pradeda šviesti nuolat. Tada mygtukas atleidžiamas. Sistema automatiškai restartuojama, parametrai įgauna 6.1 skyriuje nurodytas reikšmes.

Apsaugos sistemos zonų pavadinimai		Apsaugos sistemos vartotojų vardai		Apsaugos sistemos sričių pavadinimai	
ZONA1 ... ZONA48		VARTOTOJAS1 ... VARTOTOJAS48		SRITIS1 ... SRITIS4	
Lokalių zonų (įėjimų) parametrai					
Įėjimas	Pavadinimas	Parametras A	Parametras M	Parametras I	Temperatūra T
Z1	Zona-P1	A11	M40	I02	T00
Z2	Zona-P2	A11	M40	I02	T00
Z3	Zona-P3	A01	M40	I02	T00
Z4	Zona-P4	A01	M40	I02	T00
Z5	Zona-P5	A01	M40	I02	T00
Z6	Zona-P6	A01	M40	I02	T00
Z7	Zona-P7	A01	M40	I02	T00
Z8	Zona-P8	A01	M40	I02	T00
Išėjimų parametrai					
Išėjimas	Pavadinimas	Param. M	Veikimo laikas T	Invertuotas	
C1	Out-P1	M00	T00	Ne	
C2	Out-P2	M00	T00	Ne	
C3	Out-P3	M01	T00	Ne	
C4	OUT-P4	M01	T00	Ne	
Bendri sistemos parametrai					
SMS slaptažodis	A	B	D	F	L
AAAAAAA	A01	B20	D52	F61	L00

GsmAlarm-340 gamykliniai parametrai

DĖMESIO! Gamyklines reikšmes įgauna tik vidinėje modulio atmintyje saugomi parametrai. Vartotojų numeriai, saugomi SIM kortelėje, nebus ištrinti.

7. VALDYMAS SMS IR DTMF KOMANDOMIS

Pokalbio režime vartotojas gali valdyti sistemą, surinkęs atitinkamą komandą savo telefono klaviatūra. Komandą sudaro du skaičiai, komanda patvirtinama žvaigždutės arba grotelių paspaudimu. Jeigu komanda įvykdoma, vartotojas girdi tris toninius patvirtinimo signalus.

Pokalbio režimas gali būti aktyvuotas dviem būdais: vartotojas atsiliepia, kai GsmAlarm-340 skambina arba vartotojas skambina ir laukia, kol atsilieps GsmAlarm-340 (3-4 kvietimo signalai).

Valdymo komandos gali būti perduotos SMS žinute. Pradžioje rašomas slaptažodis (jeigu slaptažodis įjungtas), toliau – komandos. Pvz.: jeigu reikia įjungti išėjimą P3, išjungti išėjimą P4, ir gauti SMS žinutę su informacija apie išėjimų būklę, siunčiama tokia SMS žinutė:

AA|AA|AA|AA|AA|AA|3|3|*| |4|0|*| |7|7|*| arba

3|3|*| |4|0|*| |7|7|*| (jeigu SMS slaptažodis išjungtas).

DTMF arba SMS komanda	Komandos paskirtis
00*	Lokalių zonų saugojimo režimo išjungimas.
01*	Lokalių zonų saugojimo režimo įjungimas.
11*	Įjungiamas išėjimas P1.
10*	Išjungiamas išėjimas P1.
22*	Įjungiamas išėjimas P2.
20*	Išjungiamas išėjimas P2.
33*	Įjungiamas išėjimas P3.
30*	Išjungiamas išėjimas P3.
44*	Įjungiamas išėjimas P4.
40*	Išjungiamas išėjimas P4.
77*	Reikalavimas išsiųsti SMS žinutę su informacija apie išėjimų būklę
88*	Reikalavimas išsiųsti SMS žinutę su informacija apie ryšio kokybę ir maitinimo šaltinio įtampą ir GPRS režimą (jeigu GPRS sąsaja aktyvi).
98*	Reikalavimas išsiųsti SMS žinutę tik su temperatūros reikšmėmis.
99*	Reikalavimas išsiųsti SMS žinutę su informacija apie saugomų zonų būklę.
19#	SMS slaptažodžio nustatymas į gamyklinę reikšmę (AAAAAAA).
79#	Reikalavimas išsiųsti SMS žinutę su SMS slaptažodžiu.

SMS ir DTMF valdymo komandos

DĖMESIO! Jeigu įjungta opcija „Nereaguoti į įeinančius skambučius“ (žr. sk. 5.3.6.5), DTMF komandos pokalbio režime nebus dešifruojamos. SMS komandos veikia visuose režimuose.

Žemiau pateiktos SMS komandos, naudojamose sistemos programavimui ir diagnostikai.

SMS komanda	Komandos paskirtis
NRINFO	Reikalavimas išsiųsti SMS žinutę su vartotojų ALRNR1 – ALRNR5 telefonų numeriais.
ALRNR1: ALRNR2: ALRNR3: ALRNR4: ALRNR5:	Vartotojų telefonų numerių programavimo komandos
ZNAMES	Reikalavimas išsiųsti SMS žinutes su apsaugos sistemos zonų pavadinimais (N01 - N48). Vartotojas gauna 8 žinutes (vienoje žinutėje yra 6 zonų pavadinimai).
UNAMES	Reikalavimas išsiųsti SMS žinutes su apsaugos sistemos vartotojų vardais (U01 - U16). Vartotojas gauna 3 žinutes.
PNAMES	Reikalavimas išsiųsti SMS žinutę su apsaugos sistemos sričių pavadinimais (P01 – P04).
ZPARAM	Reikalavimas išsiųsti SMS žinutes su lokalių zonų parametrais (Z01 – Z08). Vartotojas gauna 2 SMS žinutes.
CPARAM	Reikalavimas išsiųsti SMS žinutę su išėjimų (C01 – C04) ir bendrais modulio parametrais.
EVLIST	Reikalavimas išsiųsti SMS žinutę su papildomais CONTACT ID įvykiais.
ADDEV:	Papildomo CONTACT ID įvykio programavimo komanda.
DELEV:	Papildomo CONTACT ID įvykio trynimo komanda.
PASSW:	SMS slaptažodžio keitimo komanda.
SCLOCK	Sistemos laiko tikrinimo ir nustatymo komanda.
TSINCH	Sistemos laiko sinchronizavimas su GSM tinklo laiku.
STIMER	Reikalavimas išsiųsti SMS žinutę su sistemos taimerio parametrais (TMR01-TMR20). Vartotojas gauna 2 SMS žinutes.
GETIPA	GPRS sąsajos ir serverio režimo aktyvavimas. Reikalavimas atsiųsti GSM modulio IP adresą ir prisijungimo porto numerį.
CONNECT	GPRS sąsajos ir kliento režimo aktyvavimas. Reikalavimas atsiųsti kompiuterio, prie kurio jungsis GSM modulis, IP adresą ir prisijungimo porto numerį.
APN:	GPRS prieigos taško vardo (access point name) programavimas.
APLOG:	GPRS prieigos taško vartotojo vardo (login) programavimas.
APPASS:	GPRS prieigos taško prisijungimo slaptažodžio programavimas.
PORT:	GPRS prisijungimo porto numerio programavimas.

8. GARANTINIAI ĮSIPAREIGOJIMAI

GAMINTOJAS ir PLATINTOJAS neatsako už galimą vagystę iš apsaugos sistemos GsmAlarm-340 saugojamų patalpų. Korinio ryšio paslaugas teikiantys GSM operatoriai nėra susiję su „UAB Elektroninės technologijos“, todėl bendrovė neprisiima jokios atsakomybės už tinklo paslaugas, jo aprėptį bei funkcionavimą.

Sistemai “GsmAlarm-340” suteikiama 36 mėnesių garantija. Garantinis laikotarpis skaičiuojamas nuo pirkimo datos. Jei pirkimo dokumentų nėra, laikas skaičiuojamas nuo sistemos pagaminimo datos (ji nurodyta ant apsaugos sistemos identifikavimo lipduko). Garantija negalioja, kai apsaugos sistema perdaryta, neteisingai sumontuota, naudojama ne pagal paskirtį, atsiradus mechaniniams, cheminiams, elektriniams pažeidimams ir kitais atvejais, nesusijusiais su apsaugos sistemos gamybos defektais.

Jeigu apsaugos sistema sugedo arba neteisingai vykdo funkcijas dėl garantinio ar pogarantinio aptarnavimo reikia kreiptis į įmonę, sumontavusią apsaugos sistemą. Praktika rodo, kad dažniausiai apsaugos sistema netinkamai veikia dėl jos neteisingo sumontavimo.

Plačiau apie gamintoją, gaminius, galite rasti įmonės svetainėje www.eltech.lt



Įmonė „Elektroninės technologijos“ deklaruoja, kad gaminys “GsmAlarm-340” atitinka Europos Sąjungos direktyvos 2006/95EC EN 60950-1:2003 standarto esminius reikalavimus.

Ademco Contact ID yra registruotas prekės ženklas Pittway Corporation.

PARADOX yra registruotas prekės ženklas Paradox Security Systems Ltd.

DSC yra registruotas prekės ženklas Dealer Services Corporation.

9. TECHNINĖS CHARAKTERISTIKOS

GSM MODULIS	
Veikimo dažnis	GSM-850 MHz EGSM-900 MHz DCS-1800 MHz PCS-1900 MHz
MAITINIMO ŠALTINIS (jungiamas prie gnybtų "+12V" ir "GND")	
Maitinimo šaltinio įtampa	DC 11 – 15 V
Maksimali vartojama srovė ramybės būsenoje (be papildomų valdymo relijų).	--- 25 mA max
Maksimali vartojama srovė ramybės būsenoje (be papildomų valdymo relijų), jeigu įjungtas 48V linijos įtampos režimas.	--- 35 mA max
Maksimali vartojama srovė, veikiant GSM siūstuvui (be papildomų valdymo relijų).	--- 300 mA max
GNYBTAS AUX (skirtas papildomų relijų maitinimui)	
Išėjimo įtampa	DC 11 – 15 V
Maksimali srovė	--- 900 mA max
Apsaugos nuo trumpo jungimo suveikimo srovė	--- 1 A max
GNYBTAI DIALLER	
Išėjimo įtampa ramybės būsenoje	DC 9 V ±3 %
Išėjimo įtampa ramybės būsenoje, jeigu įjungtas 48 V režimas.	DC 48 V ±10 %
Skambučio signalo amplitudė (jeigu įjungtas 48V režimas).	90 Vpp ±10 %
Skambučio signalo dažnis.	25 Hz ±1 %
Maksimali skambučio signalo impulso srovė.	8 mA max
GNYBTAI P1 - P4	
Išėjimo režimas	
Maksimali komutuojama įtampa	DC 15 V max
Maksimali vieno išėjimo srovė	150 mA max
Išėjimas įjungtas	Sujungtas su GND
Išėjimas išjungtas	Atviras kontaktas
Įėjimo režimas	
Maksimali įėjimo įtampa	DC 15 V max
Apkrovos rezistoriai EOL ir ATZ režimuose	2,2 kΩ, ±5 % 1,0 kΩ, ±5 %
Temperatūros matavimo diapazonas	-40°C...+110°C ±1°C
DARBINĖ TEMPERATŪRA	-30°C...+65°C
MATMENYS (be antenos)	89x74x18 mm

Draudžiama kopijuoti, kaupti ar perduoti tretiesiems asmenims, šiame dokumente esančią informaciją, ar bet kokią dokumento dalį be išankstinio raštiško "UAB Elektroninės technologijos" sutikimo. Visos teisės saugomos. Gamintojas pasilieka teisę be išankstinio įspėjimo tobulinti ar keisti bet kuriuos dokumente paminėtus gaminius, taip pat šį dokumentą.

© 2014 ELEKTRONINĖS TECHNOLOGIJOS

<http://www.eltech.lt>

